

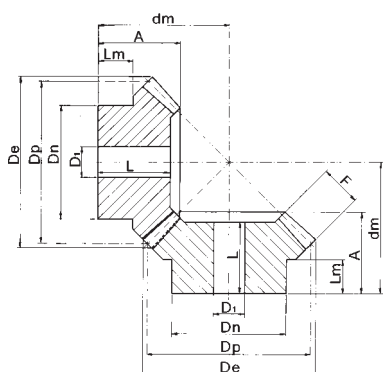
COPPIE CONICHE

con angolo fra gli alberi $\Sigma = 90^\circ$

tipo A

Angolo di pressione 20°

Rapporto 1 : 1



Materiale: C43 - UNI 7847

M	Z	D_e	D_p	A	F	D_n	D_1	d_m	L	L_m
1,5	16	26,1	24,0	18	8	18	8	23,8	17	8,9
	20	32,1	30,0	20	8	22	10	28,7	18	9,8
	22	35,1	33,0	20	8	25	10	30,2	18	9,7
	25	39,6	37,5	23	8	28	10	35,4	21	12
	30	47,1	45,0	25	10	30	12	39,7	22,5	12
2	16	34,8	32,0	20	9	25	10	28,8	17	9,3
	20	42,8	40,0	25	12	32	10	35,7	22	12
	22	46,8	44,0	25	12	36	10	37,7	22	11,7
	25	52,8	50,0	28	14	40	12	42,3	25	12,3
	30	62,8	60,0	30	16	50	12	47,8	27	12,8
2,5	16	43,5	40,0	25,5	10	32	12	37,3	22	13,3
	20	53,5	50,0	30,5	12	40	12	45,9	27	16
	22	58,5	55,0	30,5	12	45	12	48,3	27	15,9
	25	66,0	62,5	33,5	15	50	15	53,0	30	16
	30	78,5	75,0	35,5	18	55	15	59,1	32	16
3	16	52,2	48,0	30	12	40	15	44,2	26	16,2
	20	64,2	60,0	35	18	45	15	51,1	31	13,6
	22	70,2	66,0	35	18	50	15	54,0	31	13
	25	79,2	75,0	38	20	55	15	60,1	34	16
	30	94,2	90,0	40	22	60	20	68,1	36	19
3,5	16	60,9	56,0	35,5	16	45	15	50,8	31	17,2
	20	74,9	70,0	40,5	22	55	15	58,6	36	19
	22	81,9	77,0	40,5	22	60	15	62,0	36	18
	25	92,4	87,5	43,5	26	65	20	67,5	39	18
	30	109,9	105,0	45,5	30	70	20	75,4	41	17
4	16	69,6	64,0	38	18	50	15	55,6	33	16,6
	20	85,6	80,0	43	25	60	18	63,8	38	18
	22	93,6	88,0	43	25	65	18	67,7	38	18
	25	105,6	100,0	45	28	70	20	73,5	40	18
	30	125,6	120,0	48	32	80	25	83,7	43	16
4,5	16	78,3	72,0	43	20	55	18	63,0	37	18,5
	20	96,3	90,0	48	28	65	20	71,5	42	18
	22	105,3	99,0	48	28	70	20	75,8	42	18
	25	118,8	112,5	50	32	75	20	81,8	44	18
	30	141,3	135,0	53	35	90	25	93,8	47	17
5	16	87,0	80,0	45,5	22	60	20	67,8	39	17,8
	20	107,1	100,0	50,5	30	70	20	77,3	44	18,5
	22	117,1	110,0	50,5	30	80	20	82,2	44	18,5
	25	132,1	125,0	54,5	35	90	20	90,2	48	18,5
	30	157,1	150,0	56,5	38	110	30	102,4	50	18

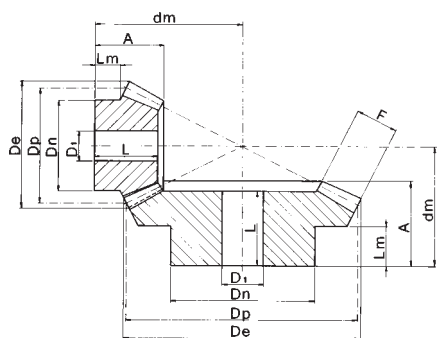
COPPIE CONICHE

con angolo fra gli alberi $\Sigma = 90^\circ$

tipo A

Angolo di pressione 20°

Rapporto 1 : 2



Materiale: C43 - UNI 7847

M	Z	D_e	D_p	A	F	D_n	D_1	d_m	L	L_m
1,5	16	26,7	24	18,5	8	21	10	34,9	17	10,3
	32	49,3	48	20	8	32	12	27,5	17,5	10
2	16	35,6	32	23	10	27	10	45,4	21	12,2
	32	65,8	64	25	10	40	12	35,2	22	10
2,5	16	44,4	40	27,5	12	34	12	56,0	25	14,4
	32	82,2	80	30	12	50	15	43,0	26,5	15
3	16	53,4	48	28	15	40	15	61,6	25	11,6
	32	98,7	96	35	15	60	15	50,4	30,5	15
3,5	16	62,3	56	33,5	18	48	15	72,3	30,5	14,4
	32	115,1	112	40	18	70	20	57,7	35	19
4	16	71,1	64	36	20	50	20	80,8	32	13,4
	32	131,6	128	45	20	80	20	65,5	39,5	23
4,5	16	80,1	72	39,5	22	60	20	90,4	35	15,4
	32	148,0	144	50	22	80	25	73,2	43,5	24
5	16	88,9	80	50	25	60	20	106,1	45	21,1
	32	164,5	160	55	25	85	25	80,6	48	27



BEA INGRANAGGI S.p.A.

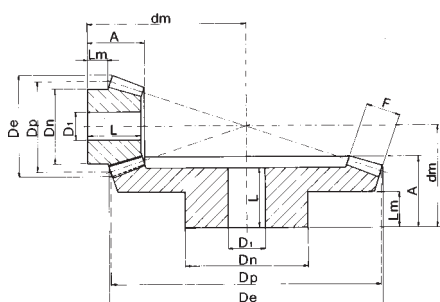
COPPIE CONICHE

con angolo fra gli alberi $\Sigma = 90^\circ$

tipo A

Angolo di pressione 20°

Rapporto 1 : 3



Materiale: C43 - UNI 7847

M	Z	D _e	D _p	A	F	D _n	D ₁	d _m	L	L _m
1,5	16	26,9	24	22	12	20	10	46,3	21	9,7
	48	72,9	72	22	12	42	15	29,2	19	12
2	16	35,8	32	25,5	15	25	12	58,9	24	9,4
	48	97,3	96	26	15	50	15	35,9	22	13
2,5	16	44,7	40	28	18	33	14	70,4	26	9,2
	48	121,6	120	32	18	60	20	44,6	27	16
3	16	53,7	48	30	18	42	15	84,2	28	11,2
	48	145,9	144	38	18	65	20	54,1	32	19
3,5	16	62,6	56	36,5	22	48	15	98,8	34	13,4
	48	170,2	168	44	22	75	20	62,5	37	23
4	16	71,6	64	42	25	55	20	113,3	39	15,7
	48	194,5	192	50	25	85	22	71,2	42	27
4,5	16	80,6	72	53	28	60	20	133,4	50	23,4
	48	218,8	216	58	28	90	25	81,9	49	27
5	16	89,5	80	60	35	60	20	145,7	57	22,5
	48	243,1	240	65	35	100	28	90,5	55	35

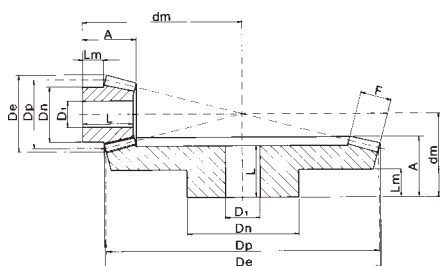
COPPIE CONICHE

con angolo fra gli alberi $\Sigma = 90^\circ$

tipo A

Angolo di pressione 20°

Rapporto 1 : 4



Materiale: C43 - UNI 7847

M	Z	D _e	D _p	A	F	D _n	D ₁	d _m	L	L _m
1,5	16	26,9	24	25	12	18	10	61,1	24	12,2
	64	96,7	96	25	12	60	15	33	22	13
2	16	35,9	32	24	15	25	12	73,1	23	8,5
	64	129,0	128	28	15	70	20	38,9	24	14
2,5	16	44,9	40	30,5	18	34	15	92,6	29	11,7
	64	161,2	160	35	18	80	20	48,8	30	16
3	16	53,8	48	32	20	40	15	108	30	11,1
	64	193,5	192	42	20	90	20	58,8	36	22
3,5	16	62,8	56	40	25	45	15	127,1	38	14
	64	225,7	224	50	25	100	25	69,3	43	22
4	16	71,7	64	50	30	50	20	148,2	48	18,5
	64	257,9	256	60	30	110	28	81,8	52	30
4,5	16	80,7	72	55	32	60	20	167,1	53	21,6
	64	290,1	288	65	32	120	30	89,8	57	35
5	16	89,7	80	60	35	65	20	185,1	58	23,2
	64	322,4	320	70	35	120	30	97,7	61	42



BEA INGRANAGGI S.p.A.

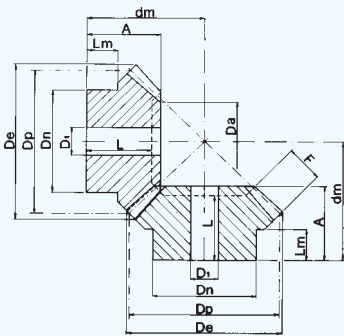
COPPIE CONICHE

con angolo fra gli alberi $\Sigma = 90^\circ$

tipo B

Angolo di pressione 20°

Rapporto 1 : 1



Materiale: C43 - UNI 7847

M	Z	De	Dp	A	F	Dn	D1	dm	Da	L	Lm
1	16	17,4	16,0	11,2	4	13,3	4	16	7	-	6,7
	19	20,4	19,0	11,8	4	15,3	4	18	11,5	-	6,6
	22	23,4	22,0	12,8	4,7	16,3	5	20	11,5	-	6,1
	26	27,4	26,0	13,3	5,5	20,3	5	22	14,5	-	7
	30	31,4	30,0	16,0	6,4	20,3	5	26	17,5	-	8
1,5	16	26,1	24,0	18,9	6	20,3	8	26	12	-	12,2
	19	30,6	28,5	21,3	7	20,3	8	30	14,5	-	11,6
	22	35,1	33,0	22,5	7,5	25,3	8	33	17	-	12,7
	26	41,1	39,0	23,2	8,5	28,3	8	36	22	-	12
	30	47,1	45,0	27,2	10	30,0	12	42	26	-	12,1
2	16	34,8	32,0	23,5	8	25,3	8	33	15,5	-	13,6
	19	40,8	38,0	24,2	9	25,3	8	36	19,5	-	12
	22	46,8	44,0	27,9	10	30,3	10	42	23,5	-	14
	26	54,8	52,0	31,4	12	35,3	12	48	29	-	13,7
	30	62,8	60,0	34,1	13	40,3	12	54	36	-	17
2,5	16	43,5	40,0	28,1	10	30,3	12	40	20	-	15,2
	19	51,0	47,5	27,1	11	35,3	12	42	25	-	13
	22	58,5	55,0	30,1	12	45,3	12	48	31,5	-	15,7
	26	68,5	65,0	33,2	15	45,3	15	54	36,5	-	16
	30	78,5	75,0	39,0	16	50,3	15	64	45,5	-	20
3	16	52,2	48,0	31,7	12	40,3	12	46	23	-	18,1
	19	61,2	57,0	36,0	13	40,3	14	54	30	-	17,1
	22	70,2	66,0	36,9	15	50,3	15	58	36,5	-	17,1
	26	82,2	78,0	38,4	17	50,3	15	64	45,5	-	18
	30	94,2	90,0	43,8	19	60,3	20	74	55	-	22
3,5	16	60,9	56,0	36,4	14	45,3	15	53	27,5	-	19,8
	19	71,4	66,5	36,9	15	50,3	15	58	35,3	-	18
	22	81,9	77,0	39,1	17	55,3	15	64	43,5	-	18
	26	95,9	91,0	42,2	20	60,3	20	72	52,3	-	20
	30	110,0	105,0	47,3	23	70,3	20	82	67	43	22
4	16	69,7	64,0	44,3	15	50,3	15	64	32	-	25,1
	19	81,7	76,0	44,4	18	55,3	18	68	40	-	22
	22	93,7	88,0	45,9	20	60,3	18	74	49	-	22
	26	109,7	104,0	48,0	23	70,3	20	82	65	43	22
	30	125,7	120,0	54,2	26	80,3	25	94	76	49	25
4,5	16	78,4	72,0	46,3	17,5	55,3	18	68	35,5	-	25
	19	91,8	85,5	47,3	20	60,3	20	74	44,6	-	25
	22	105,3	99,0	50,1	22	70,3	20	82	56	-	25
	26	123,3	117,0	53,2	25	75,3	20	92	68,1	45	25
	30	141,4	135,0	60,0	29	80,3	25	105	85	54	28
5	16	87,1	80,0	48,9	18	60,3	20	74	42	-	25
	19	102,1	95,0	52,2	22	60,3	20	82	50	-	25
	22	117,1	110,0	58,2	24	80,3	20	94	68	52	30
	26	137,1	130,0	62,7	29	80,3	20	105	82	57	30
	30	157,1	150,0	68,9	32	80,3	30	119	97	63	35

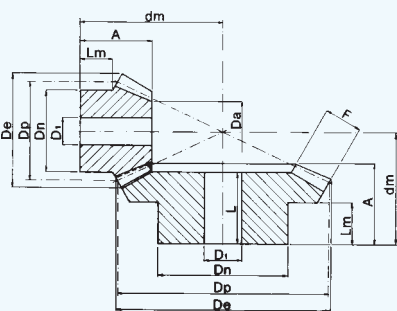
COPPIE CONICHE

con angolo fra gli alberi $\Sigma = 90^\circ$

tipo B

Angolo di pressione 20°

Rapporto 1 : 2



Materiale: C43 - UNI 7847

M	Z	De	Dp	A	F	Dn	D1	dm	Da	L	Lm
1	15	17,4	15,0	11,9	5	13,3	4	22	8	-	6,6
	30	30,6	30,0	15,1	5	20,3	5	20	-	14	9
1,5	15	26,1	22,5	21,1	9	20,3	8	35	11,5	-	12
	30	45,9	45,0	25,2	9	32,3	8	32	-	23	16
2	15	34,8	30,0	26	11,5	25,3	8	45	16	-	13,8
	30	61,2	60,0	29,8	11,5	40,3	12	39	-	27	18
2,5	15	43,5	37,5	31,8	15	32,3	12	55	20	-	16,2
	30	76,5	75,0	33,7	15	45,3	15	45	-	30	20
3	15	52,2	45,0	37,3	17	40,3	12	66	25	-	19,8
	30	91,8	90,0	42,1	17	55,3	15	56	-	38	25
3,5	15	60,9	52,5	46,1	20,5	45,3	15	79	28,5	-	24,7
	30	107,1	105,0	45	20,5	60,3	20	61	-	40	25
4	15	69,6	60,0	48,6	22,5	50,3	20	87	34	-	24,6
	30	122,3	120,0	57,3	22,5	80,3	20	76	-	52	35
4,5	15	78,3	67,5	51,4	26	60,3	20	94	37,5	-	24,7
	30	137,6	135,0	60,3	26	80,3	25	81	-	53	35
5	15	87	75,0	57,6	30	60,3	20	104	40	-	25,3
	30	152,9	150,0	62,5	30	80,3	25	85	-	56	35



BEA INGRANAGGI S.p.A.

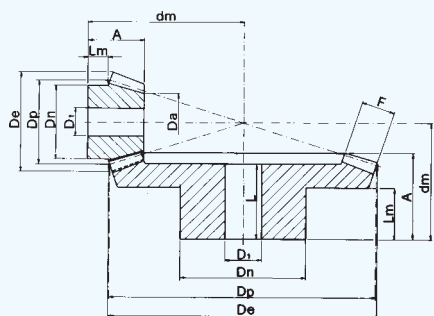
COPPIE CONICHE

con angolo fra gli alberi $\Sigma = 90^\circ$

tipo B

Angolo di pressione 20°

Rapporto 1 : 3



Materiale: C43 - UNI 7847

M	Z	De	Dp	A	F	Dn	D1	dm	Da	L	Lm
1	15	17,7	15,0	16,6	7,1	13,3	4	32	8	-	9,3
	45	45,3	45,0	17,1	7,1	25,3	8	22	-	15	10
1,5	15	26,5	22,5	22,6	10,5	19,3	8	46	14	-	11,7
	45	68,1	67,5	29,6	10,5	45,3	14	37	-	27	20
2	15	35,4	30,0	28,9	14	25,3	8	60	18	-	14,2
	45	90,8	90,0	32,1	14	45,3	15	42	-	29	20
2,5	15	44,2	37,5	34,6	18	32,3	12	73	22,5	-	15,9
	45	113,4	112,5	39,7	18	60,3	20	52	-	36	25
3	15	53	45,0	41,3	21	40,3	15	88	28,5	-	19,7
	45	136,1	135,0	47,2	21	60,3	20	62	-	42,5	30
3,5	15	61,9	52,5	49,6	23,5	45,3	15	105	33,5	-	25,1
	45	158,8	157,5	54,4	23,5	80,3	20	72	-	49	35
4	15	70,7	60,0	54,3	27,5	50,3	20	117	38	-	25,4
	45	181,5	180,0	57,0	27,5	80,3	22	77	-	51	35
4,5	15	79,5	67,5	55,2	28,5	55,3	20	128	44	-	24,8
	45	204,2	202,5	63,9	28,5	90,3	25	87	-	57	40
5	15	88,4	75,0	65,3	33	60,3	20	145	47	-	30
	45	226,9	225,0	66,7	33	90,3	28	92	-	59	40

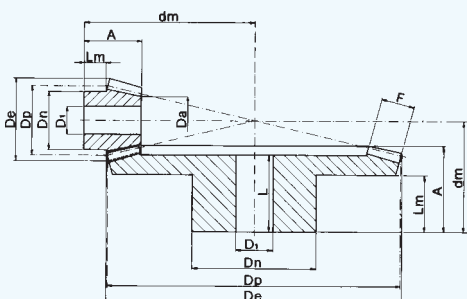
COPPIE CONICHE

con angolo fra gli alberi $\Sigma = 90^\circ$

tipo B

Angolo di pressione 20°

Rapporto 1 : 4



Materiale: C43 - UNI 7847

M	Z	De	Dp	A	F	Dn	D1	dm	Da	L	Lm
1	15	17,8	15,0	17,2	9,3	13,3	4	38	8	-	7,7
	60	60,3	60,0	17,1	9,3	30,3	8	22	-	15	10
1,5	15	26,7	22,5	23,0	11	20,3	8	57	15	-	11,7
	60	90,4	90,0	34	11	50,3	15	42	-	31	25
2	15	35,6	30,0	31	16	25,3	8	75	20	-	14,4
	60	120,6	120,0	37,6	16	60,3	16	48	-	34	25
2,5	15	44,5	37,5	38,1	19	32,3	14	94	25	-	18,4
	60	150,7	150,0	44,8	19	60,3	20	58	-	40	30
3	15	53,3	45,0	48,1	23	40,3	15	115	30	-	24,5
	60	180,8	180,0	53,2	23	80,3	20	69	-	48	35
3,5	15	62,2	52,5	52,1	26	45,3	15	131	36	-	25,1
	60	211,0	210,0	60,4	26	90,3	25	79	-	54	40
4	15	71,1	60,0	55,1	30	50,3	20	145	37,5	-	23,8
	60	241,1	240,0	60,8	30	90,3	28	82	-	53	40
4,5	15	79,9	67,5	59,1	34	60,3	20	160	45,2	-	24,1
	60	271,2	270,0	68,2	34	100,3	30	92	-	61	40
5	15	88,8	75,0	68,1	38	70,3	20	180	50,1	-	29,4
	60	301,3	300,0	73,5	38	110,3	30	100	-	66	40



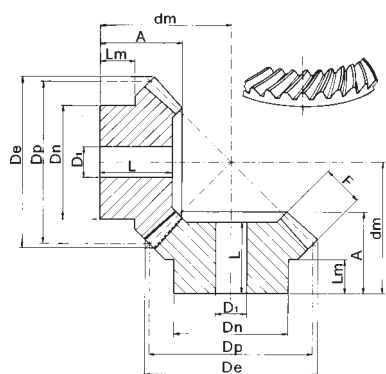
BEA INGRANAGGI S.p.A.

COPPIE CONICHE A DENTI SPIROIDALI

con angolo fra gli alberi $\Sigma = 90^\circ$

Angolo di pressione 20°

Rapporto 1 : 1



Materiale: C43 - UNI 7847

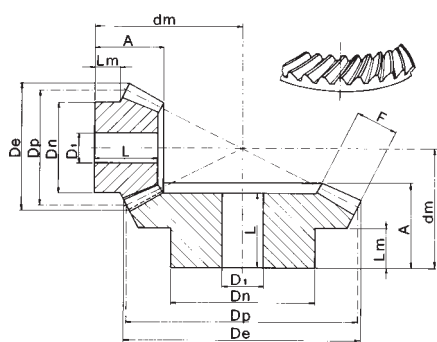
M	Z	D _e	D _p	A	F	D _n	D ₁	d _m	L	L _m
2	16	34,6	32,0	19,9	9	25	10	29	16,9	9,5
	20	42,6	40,0	24,9	12	32	10	36	21,7	12
	25	52,6	50,0	27,4	14	40	12	42	24,8	12
	30	62,6	60,0	29,9	16	50	12	48	26,9	13
2,5	16	43,2	40,0	24,8	10	32	12	37	21,8	13
	20	53,3	50,0	30,2	12	40	12	46	26,7	16
	25	65,8	62,5	33,2	15	50	15	53	29,9	16
	30	78,3	75,0	35,0	18	55	15	59	31,8	16
3	16	51,9	48,0	29,4	12	40	15	44	25,8	16
	20	63,9	60,0	34,5	18	45	15	51	30,7	13,5
	25	78,9	75,0	37,5	20	55	15	60	33,7	16
	30	93,9	90,0	39,5	22	60	20	68	35,8	19
3,5	16	60,2	56,0	34,1	14	45	15	51	29,5	17,5
	20	74,2	70,0	35,9	15	55	15	59	31,2	19
	25	91,7	87,5	40,5	21	65	20	68	36,5	18
	30	109,2	105,0	41,9	24	70	20	76	37	17
4	16	68,8	64,0	36,0	15	50	15	56	30,8	17
	20	84,8	80,0	37,5	17	60	18	64	32,5	18
	25	104,8	100,0	40,4	21	70	20	74	35,2	18
	30	124,8	120,0	43,2	25	80	25	84	38,1	16
4,5	16	77,4	72,0	39,3	15	55	18	63	33,5	18,5
	20	95,4	90,0	42,8	20	65	20	72	36,5	18
	25	117,9	112,5	45,0	25	75	20	82	39,0	18
	30	140,4	135,0	48,0	28	90	25	94	42,0	17
5	16	86,0	80,0	41,9	17	60	20	68	35,5	18
	20	106,0	100,0	44,7	21	70	20	78	37,7	18,5
	25	131,0	125,0	47,8	26	90	20	90	41,8	18,5
	30	156,0	150,0	52,5	32	110	30	103	45,7	18

COPPIE CONICHE A DENTI SPIROIDALI

con angolo fra gli alberi $\Sigma = 90^\circ$

Angolo di pressione 20°

Rapporto 1 : 2



Materiale: C43 - UNI 7847

M	Z	D _e	D _p	A	F	D _n	D ₁	d _m	L	L _m
2	16	36,6	32	22,5	10	27	10	45	21,0	11,7
	32	65,0	64	24,1	10	40	12	35	21,5	10
2,5	16	45,7	40	27,5	12	34	12	56	25,1	14,5
	32	81,3	80	29,2	12	50	15	43	25,9	15
3	16	54,1	48	28,4	15	40	15	62	25,2	12
	32	97,5	96	34,6	15	60	15	51	29,8	15
3,5	16	63,2	56	33,3	18	48	15	72	30,8	14
	32	113,8	112	39,1	18	70	20	58	34,1	19
4	16	72,2	64	36,2	20	50	20	81	32,2	13,5
	32	130,0	128	44,2	20	80	20	66	38,7	23
4,5	16	81,2	72	40,2	22	60	20	91	35,3	16
	32	146,2	144	49,2	22	80	25	74	42,4	24
5	16	90,2	80	50,0	25	60	20	106	45,3	21
	32	162,5	160	53,7	25	85	25	81	46,8	27



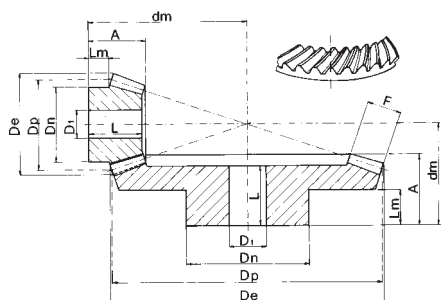
BEA INGRANAGGI S.p.A.

COPPIE CONICHE A DENTI SPIROIDALI

con angolo fra gli alberi $\Sigma = 90^\circ$

Angolo di pressione 20°

Rapporto 1 : 3



Materiale: C43 - UNI 7847

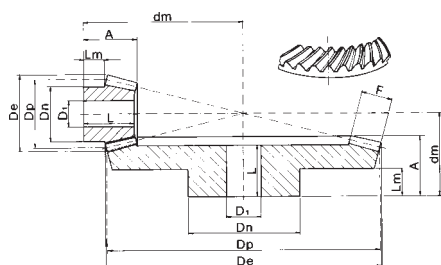
M	Z	D _e	D _p	A	F	D _n	D ₁	d _m	L	L _m
2	16	37,1	32	25,6	15	25	12	59	24	9,7
	48	96,6	96	25,2	15	50	15	36	21,4	13
2,5	16	46,4	40	27,7	18	33	14	70	26,2	8,9
	48	120,8	120	31,4	18	60	20	45	26,3	16
3	16	54,8	48	29,8	18	42	15	84	28,1	11
	48	145,0	144	36,6	18	65	20	54	31,1	19
3,5	16	64,0	56	36,8	22	48	15	99	33,9	13,6
	48	169,1	168	43,1	22	75	20	63	36	23
4	16	73,1	64	41,7	25	55	20	113	39,2	15,5
	48	193,3	192	49,2	25	85	22	72	40,9	27
4,5	16	82,2	72	53,7	28	60	20	134	50,2	24
	48	217,4	216	56,2	28	90	25	82	47,6	27
5	16	91,4	80	60,4	35	60	20	146	57,2	22,7
	48	241,6	240	63,6	35	100	28	91	53,6	35

COPPIE CONICHE A DENTI SPIROIDALI

con angolo fra gli alberi $\Sigma = 90^\circ$

Angolo di pressione 20°

Rapporto 1 : 4



Materiale: C43 - UNI 7847

M	Z	D _e	D _p	A	F	D _n	D ₁	d _m	L	L _m
2	16	37,3	32	24	15	25	12	73	23,1	8,2
	64	128,5	128	27,2	15	70	20	39	23,3	14
2,5	16	46,7	40	31	18	34	15	93	29,1	12,2
	64	160,6	160	34,2	18	80	20	49	29,2	16
3	16	55,1	48	32,1	20	40	15	108	30,2	11
	64	192,7	192	40,9	20	90	20	59	35,1	22



BEA INGRANAGGI S.p.A.